

TSC推進協議会 オープンセミナー 2008

原点に帰って……

TSC21とエネルギー管理 ～ TSC21の役割と課題 ～

2008.05.27

中部大学 工学部 建築学科

猪岡 達夫

マネジメントにも色々

運転管理 エネルギー管理 ビル経営

監視 運転制御 BOFD Cx 最適化

課金 BMS BEMS FM SMS

メーカー 施工 設計 コンサル ビルオ - ナ -

本日のキーワード

“今” … リアルタイムで

“遠隔・広域” … リモートから

“情報とサービス” … 個別問題と加工性

発展の仕組み … 3階層、ハードとソフトの分離

ノウハウの共有・伝承

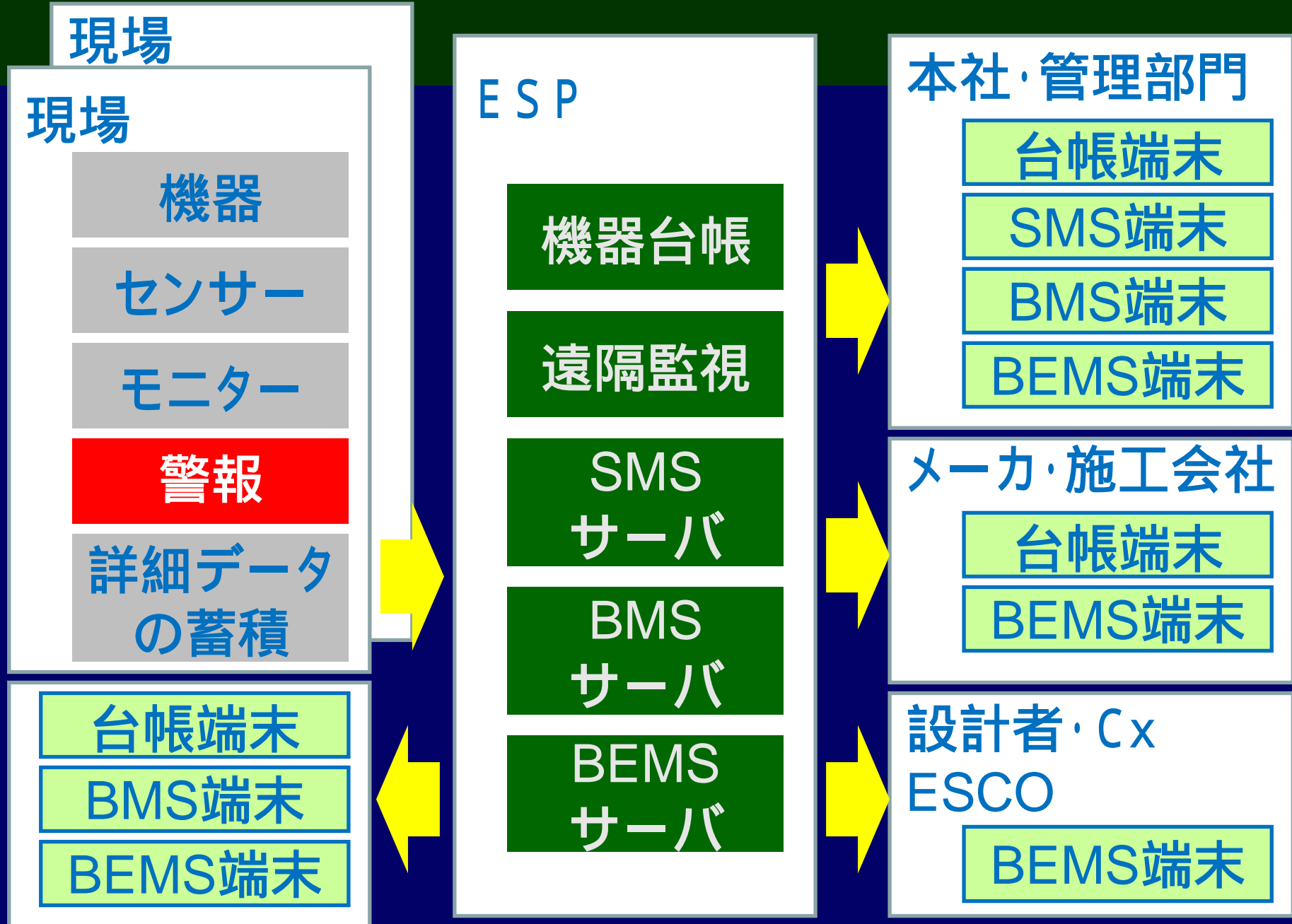
コラボレーション … 共通のことば

“今” リアルタイムで

- ・故障や事故などを警報として、いち早く知らせることも重要であるが、
- ・より重要なことは
普段から、どういう具合に運転されているかを知ることである。
- ・そうでないと、
正常か異常かの微妙なことが判断できない。
不具合に至るまでに事前に手が打てない。
- ・昨日より今日、今日より今
情報入手できる手段が必要。

“遠隔・広域” …… リモートから

- ・現場で、この目で見ることが基本であるが、いつも現場に行けるとは限らない。
- ・行く前に状況を知っておけば、現場で直ちに指揮がとれる。
- ・現場が広域に広がっている場合、リモートの技術は欠かせない。
このために“IT”を活用しようとしてきたが、セキュリティの問題で自由に情報が入手できない。



情報とサービス

- ・ BEMS = 省エネルギー ではない。
BEMSが不要と言っているのではない。
- ・ 大切なのは“情報”、情報を活かすのが“ソフト”
「欲しいのは明るさであって、照明器具ではない」
小さな森の家 - 建築家 吉村順三
- 「情報が欲しいのであって、
BEMSが欲しいのではない」
- 「情報なくして管理なし
管理なくして省エネなし」

個別対応と加工性

問われるのは 中身(コンテンツ) と 仕組み
情報 + サービス = BEMS
サービス = 標準的に加工された情報

エネルギー・マネージメント

突き詰めていくと、個別対応の壁に突き当たる

- ・標準加工が誰にでもフィットするとは限らない
- ・しかし、カスタムメイドは手間と時間とコストがかかる。

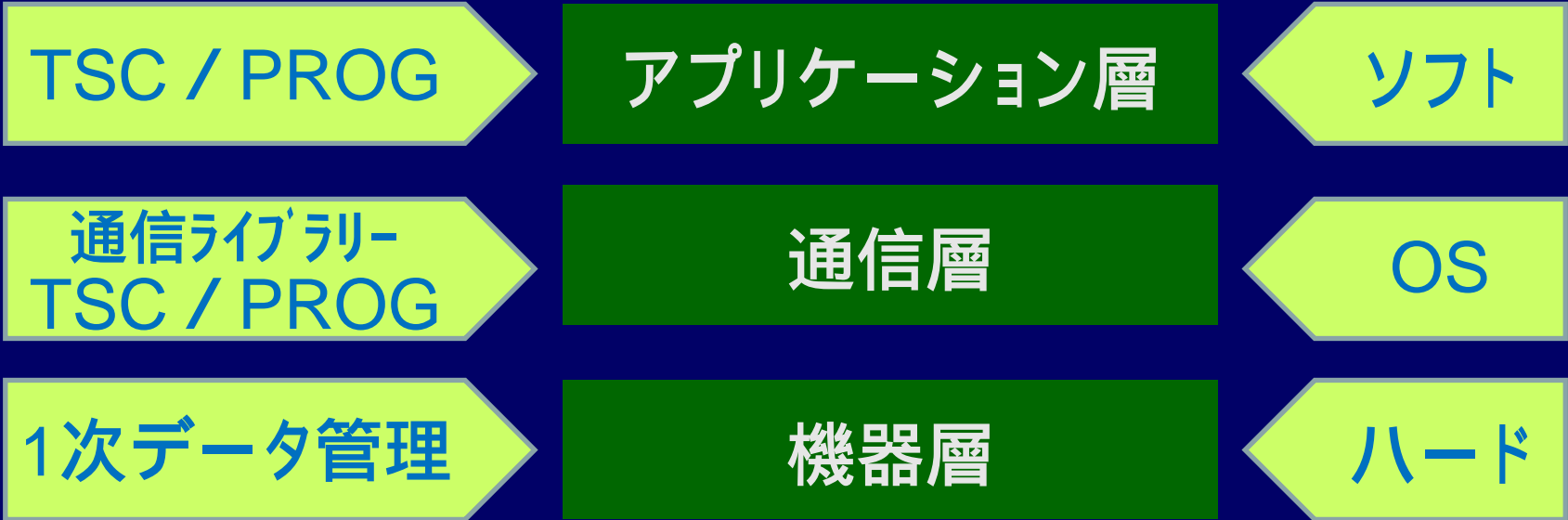
ヘビー・ユーザーは自分で加工できる(したい)

- ・でも加工できるようになっていない。

発展の仕組み

・TSC21の3階層

コンピュータ
の世界



大切なこと …… **互いに独立である。**

将来、仮に通信がBACnetに変わっても
他の階層に全く影響しない。

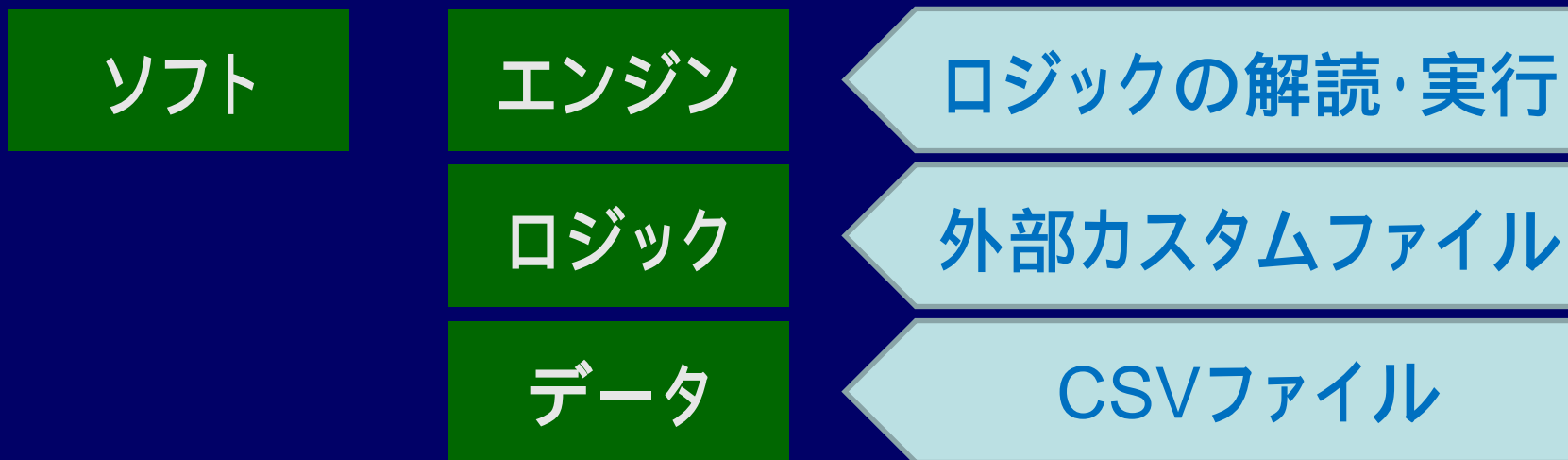
TSC/progの仕組み

・ハードとソフトに分離 …… 今や常識



・ロジックとエンジンの分離

プログラムにロジックは書かない……加工性が無くなる



ノウハウの共有化・伝承

ノウハウの共有

失敗に学ぶ … 日本人は成功例に学ぼうとする
失敗例の公開(オープンにする)

ノウハウの伝承

“形”として残す

方法

ロジックとして

仕組み

誰かが改良できる

カスタムファイル

標準化

誰にでも利用できる

TSC/ctl 標準メニュー

コラボレーション …… 共通のことば

データ名の透過性

計測 → 通信 → アプリ → 設計図書

マルチベンダーでは必須

アプリ・レベルでの協働では必須

TSC/namig_code の特徴

入れ子構造

建物_ゾーン_機器_部品_データ

配列定義

配列[]の中はユーザが決められる。

Array *x* = { a,b,c,d,e,f,g…… }

AHU[*x*]_QW = Cpw × AHU[*x*]_GW

× (AHU[*x*]_TWout - AHU[*x*]_TWin)

× isMODE_ch

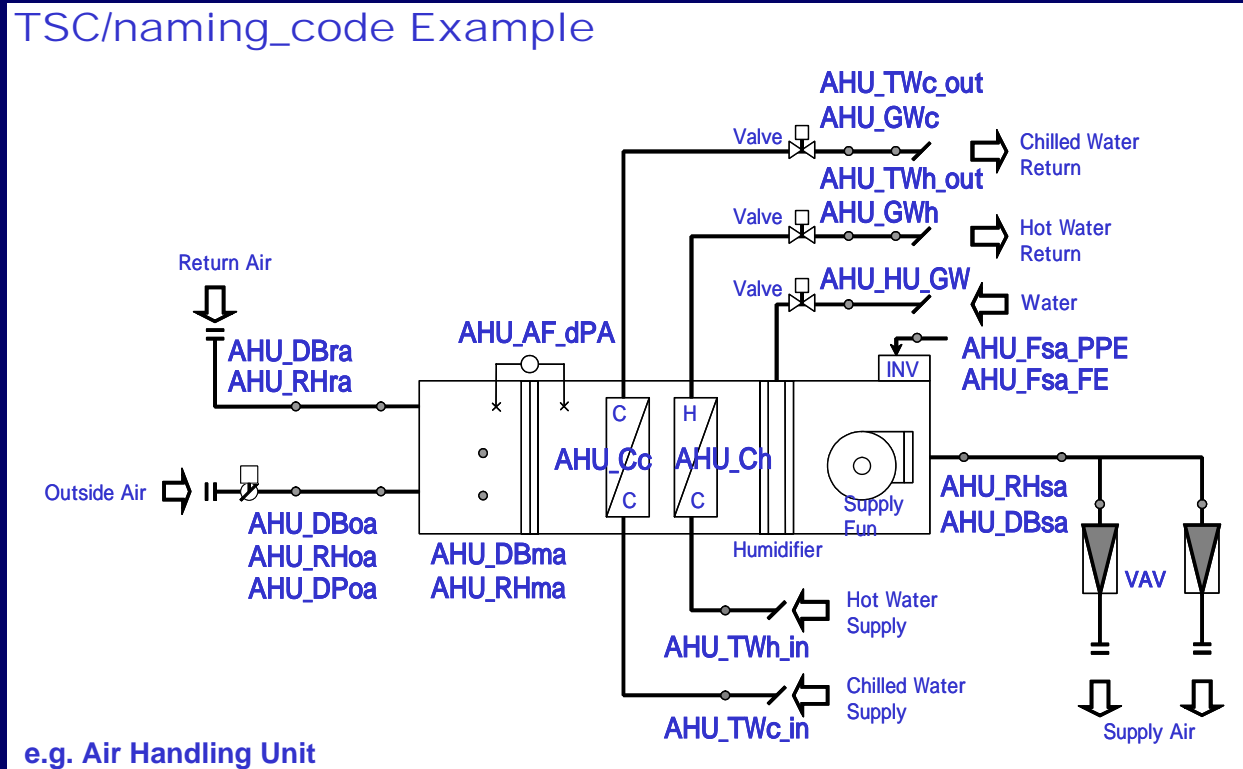
TSC/naming_code / tool

TSC/naming_code

名称の決め方の規定

TSC/naming_tool

複雑なデータに、どうやって名前を付けるか



TSC21の3つの要素

Tool of **S**olution & **C**ommunication for BEMS

TSC21

TSC/com
通信システム

TSC/prog
ロジック構築
ツール

BACnet/IF
Excel/addin

TSC/ctrl
標準
制御メニュー

規定
TSC/naming
code

NEW !
TSC/naming
ツール

TSC推進協議会 オープンセミナー 2008

原点に帰って……

TSC21とエネルギー管理 ～ TSC21の役割と課題 ～

終

2008.05.27

中部大学 工学部 建築学科

猪岡 達夫