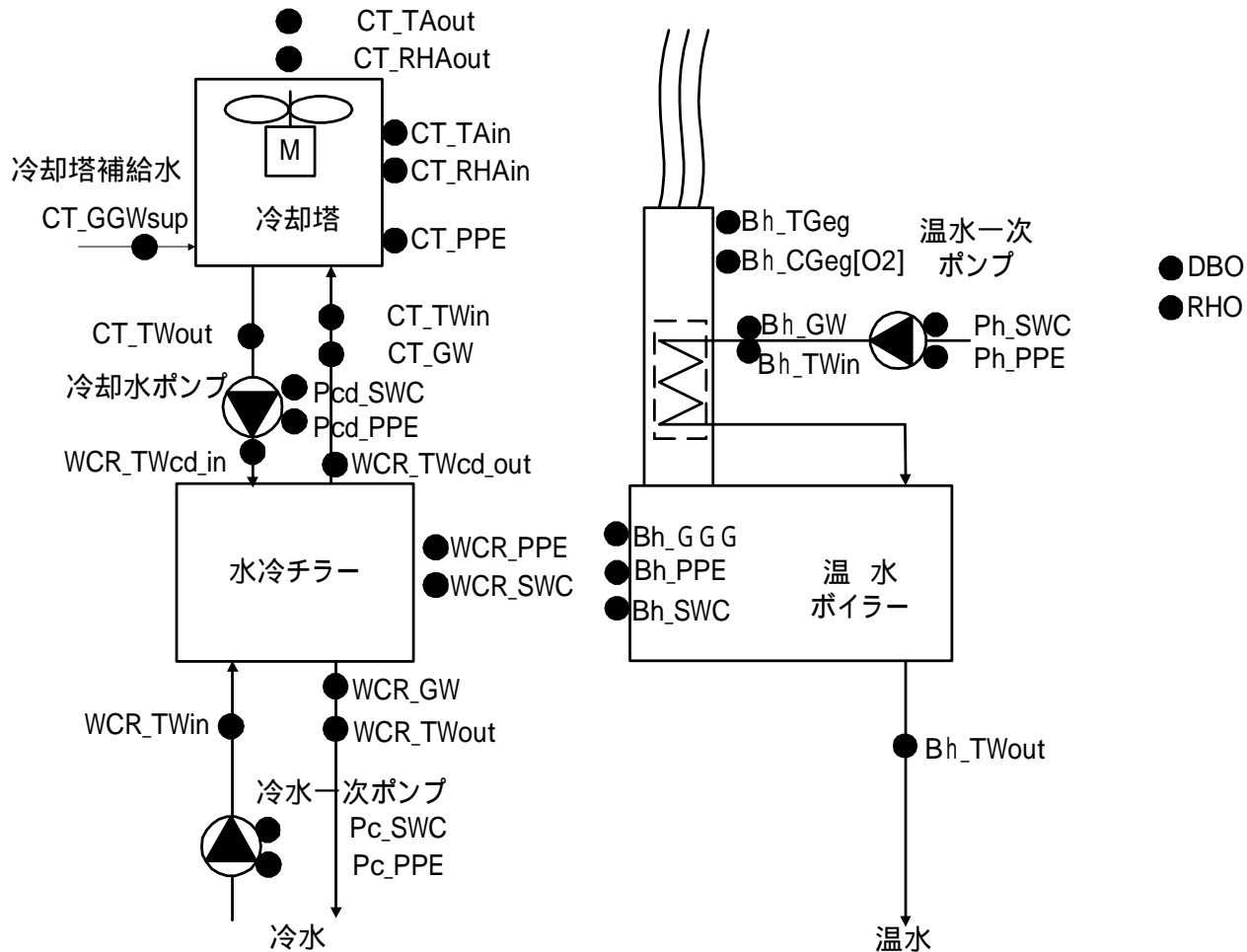
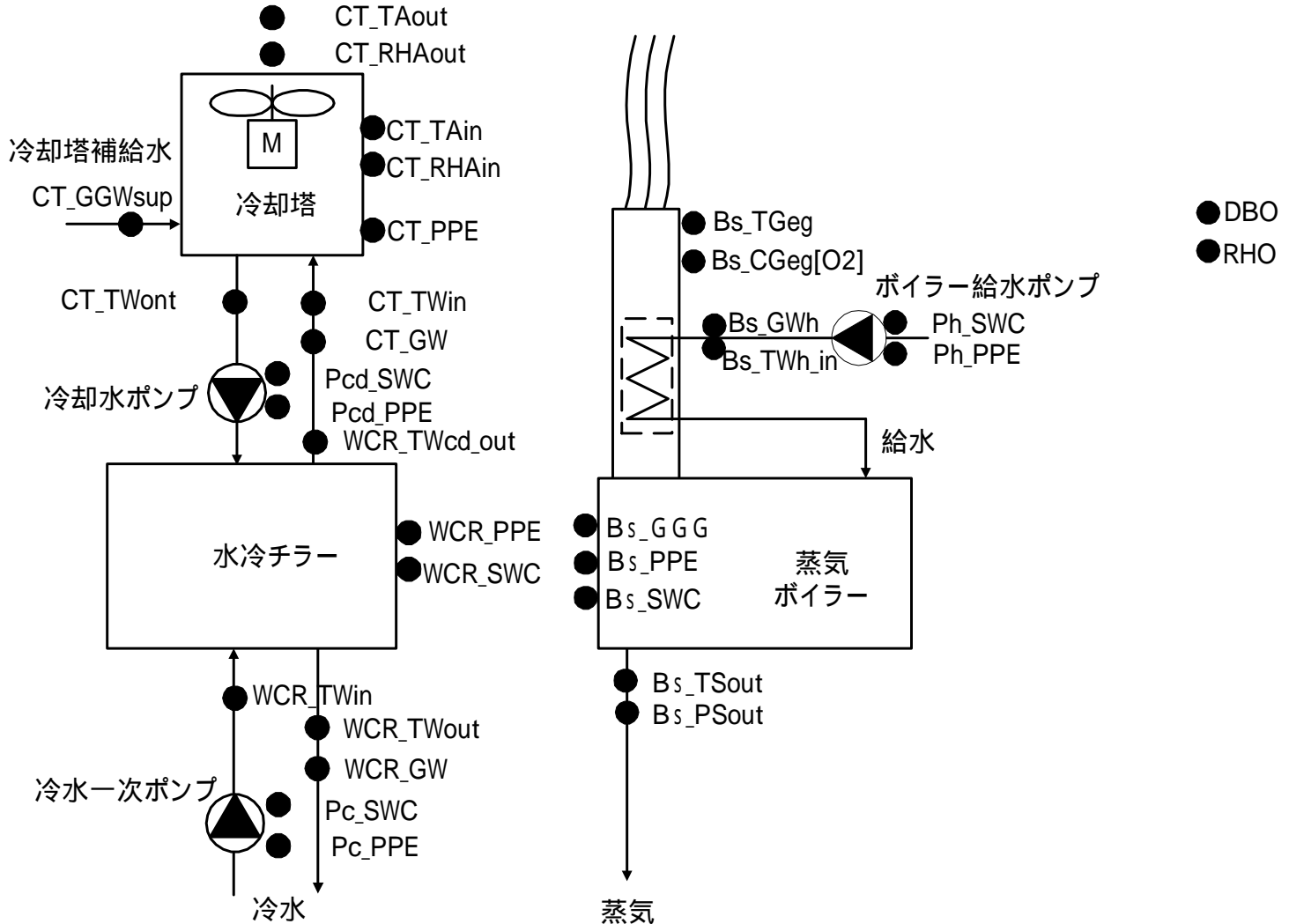


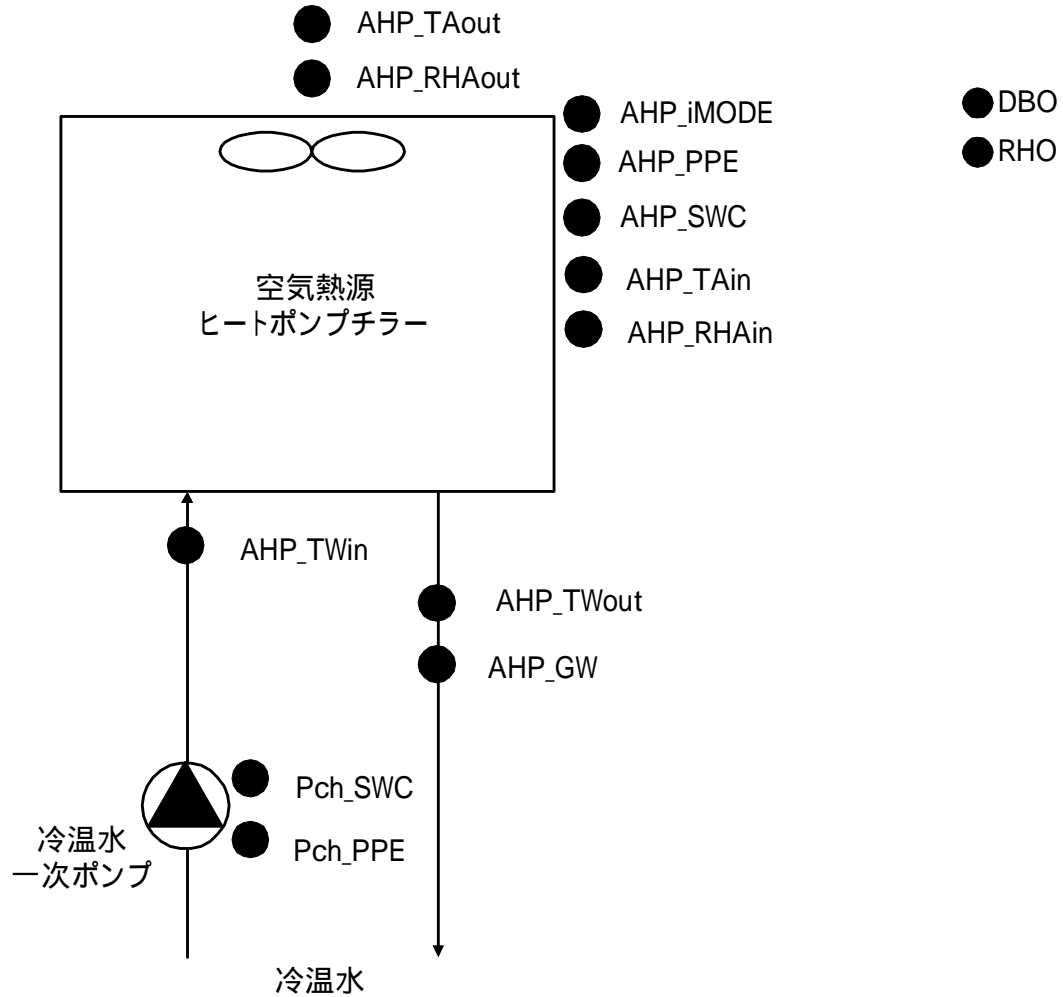
# 水冷冷凍機 + 温水ボイラー



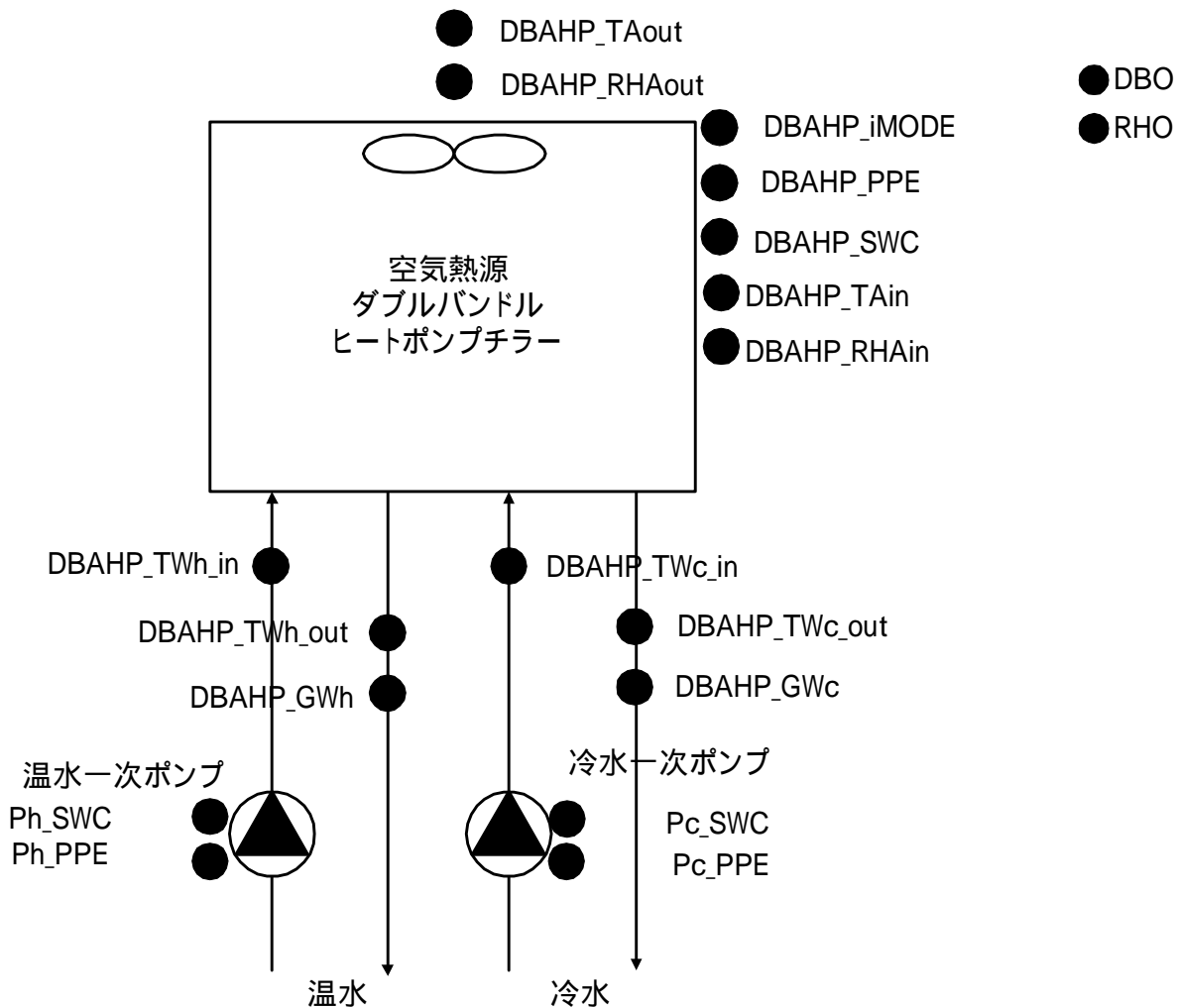
# 水冷冷凍機 + 蒸気ボイラー



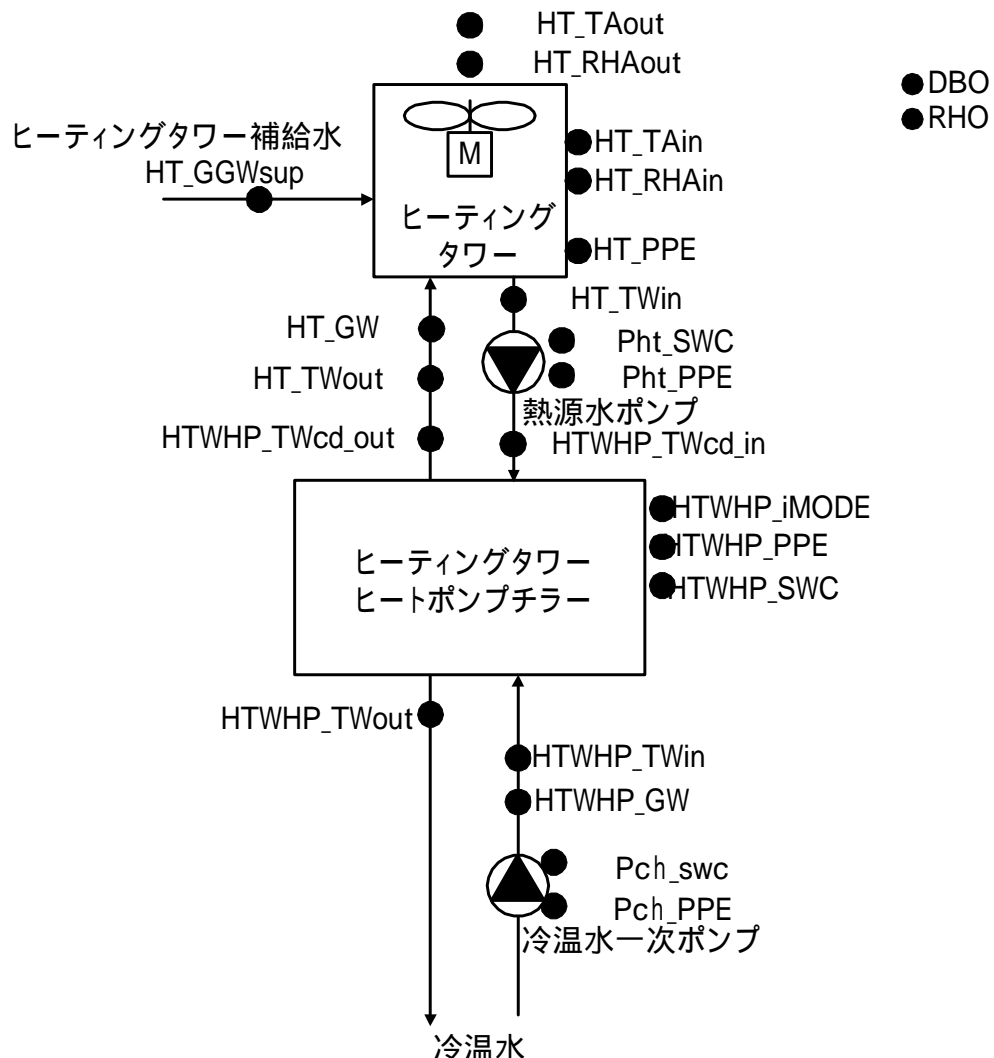
# 空気熱源ヒートポンプ



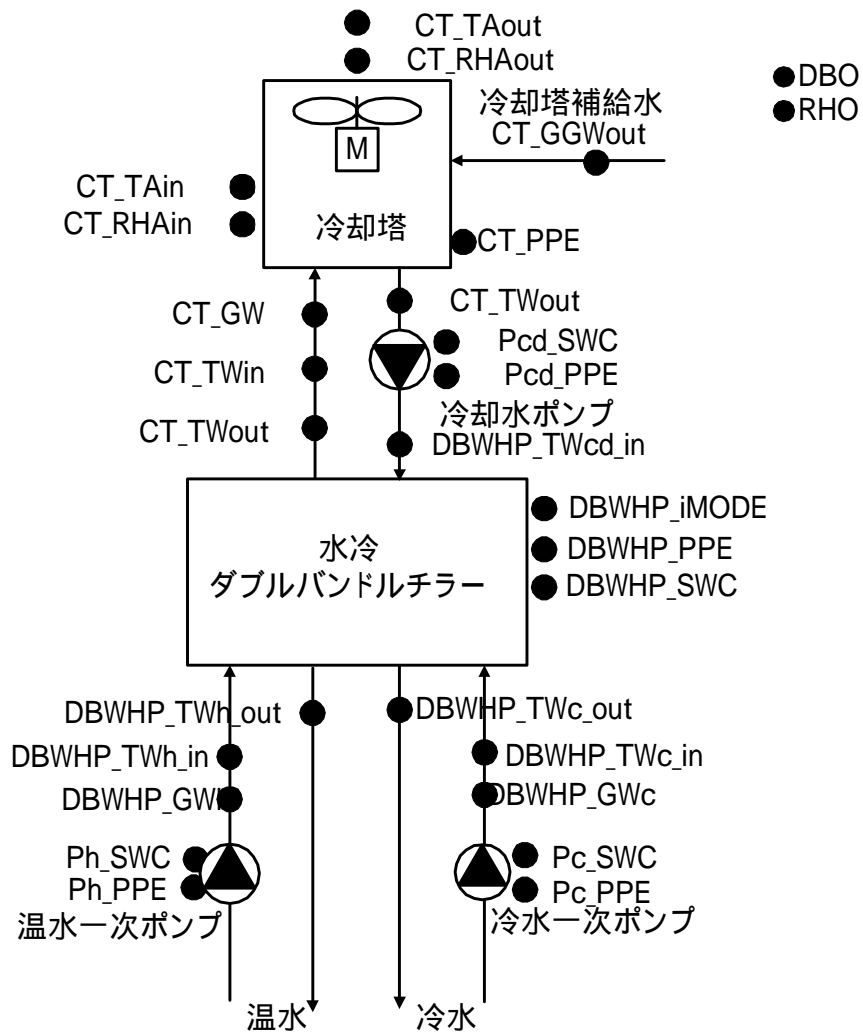
# 空気熱源ダブルバンドルヒートポンプ



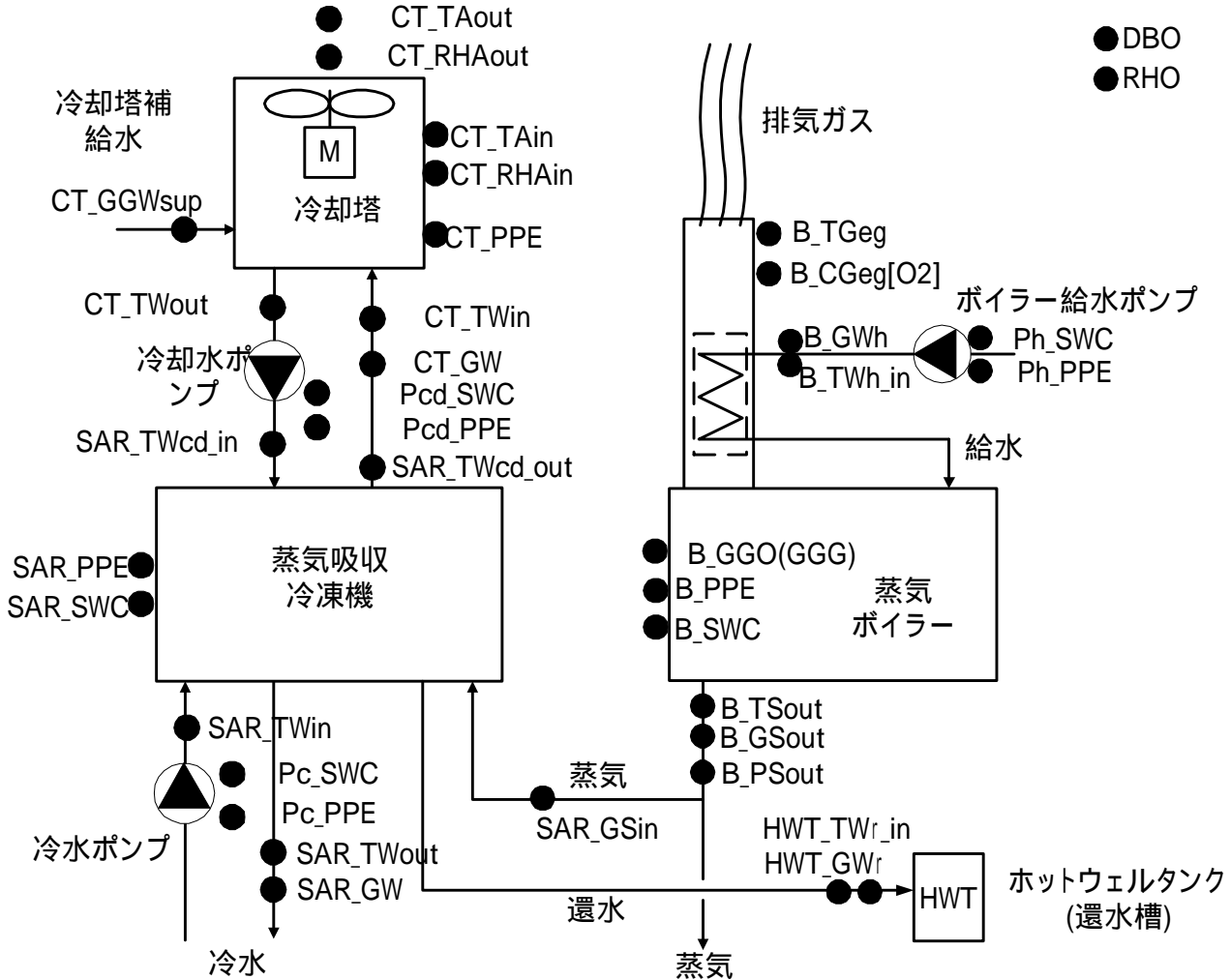
# ヒーティングタワーヒートポンプ



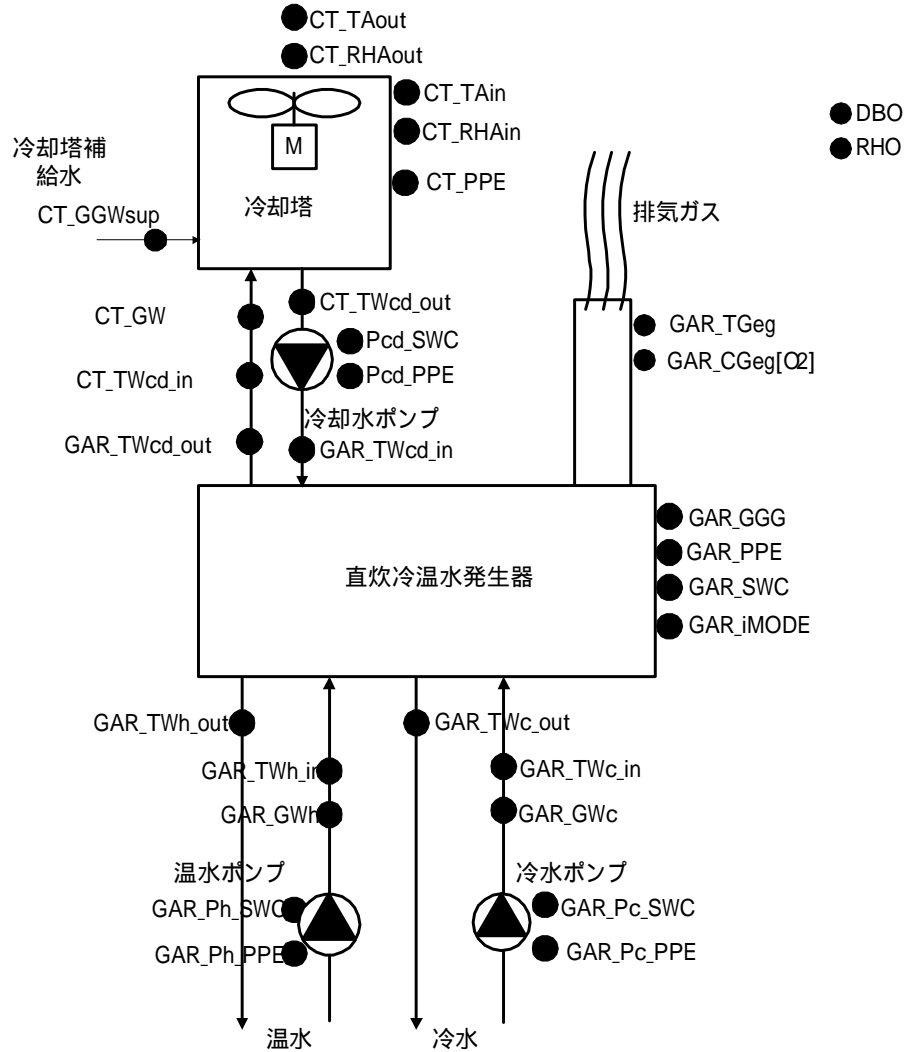
# 水冷ダブルバンドルチラー



# 蒸気吸収式冷凍機 + 蒸気ボイラー

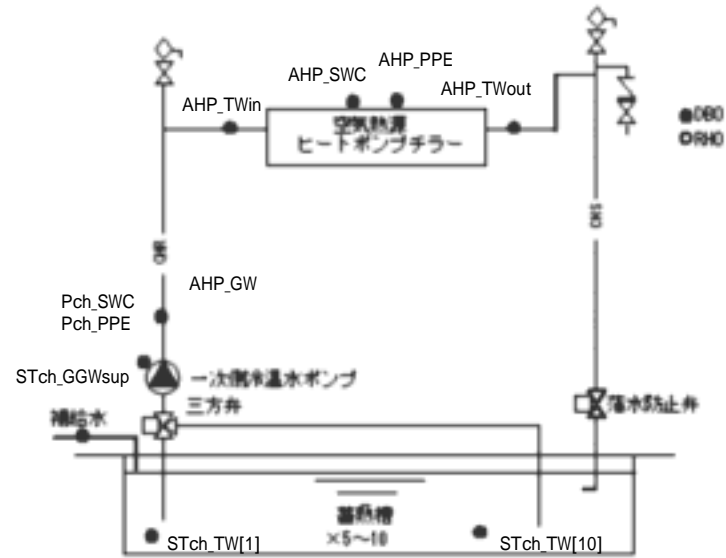


# 直炊吸収式冷温水発生器

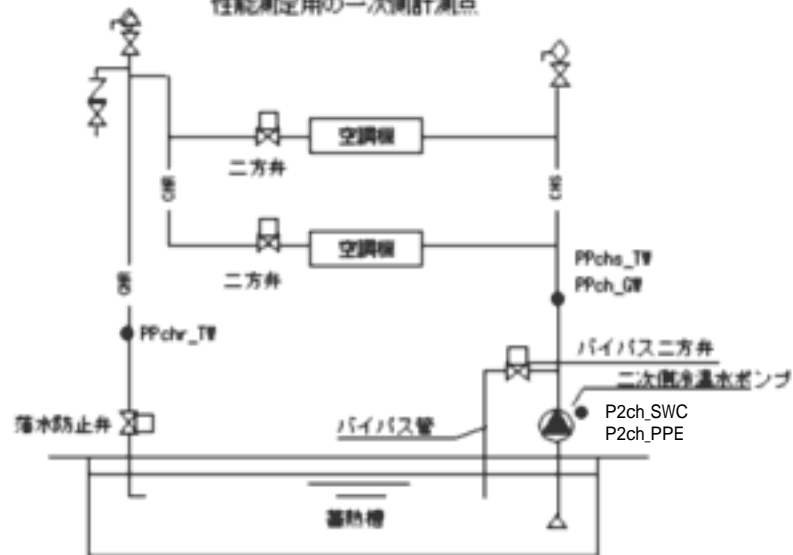




# 水蓄熱システム

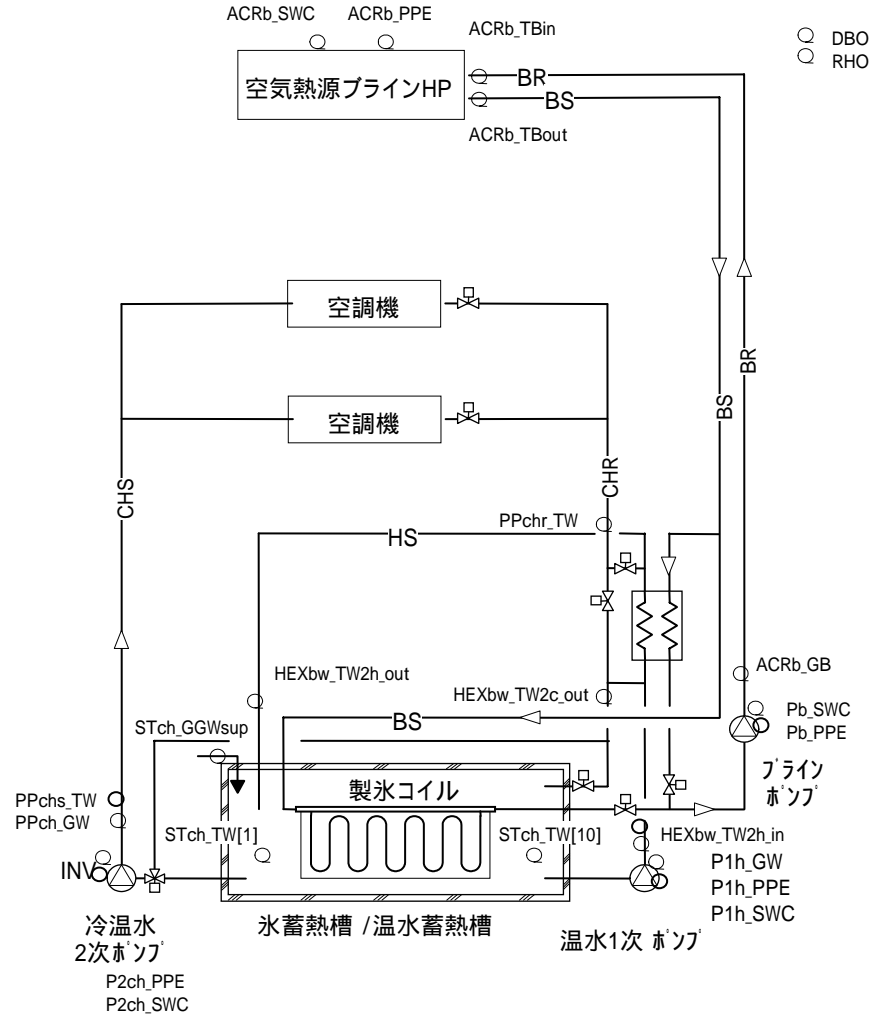


性能測定用の一次側計測点

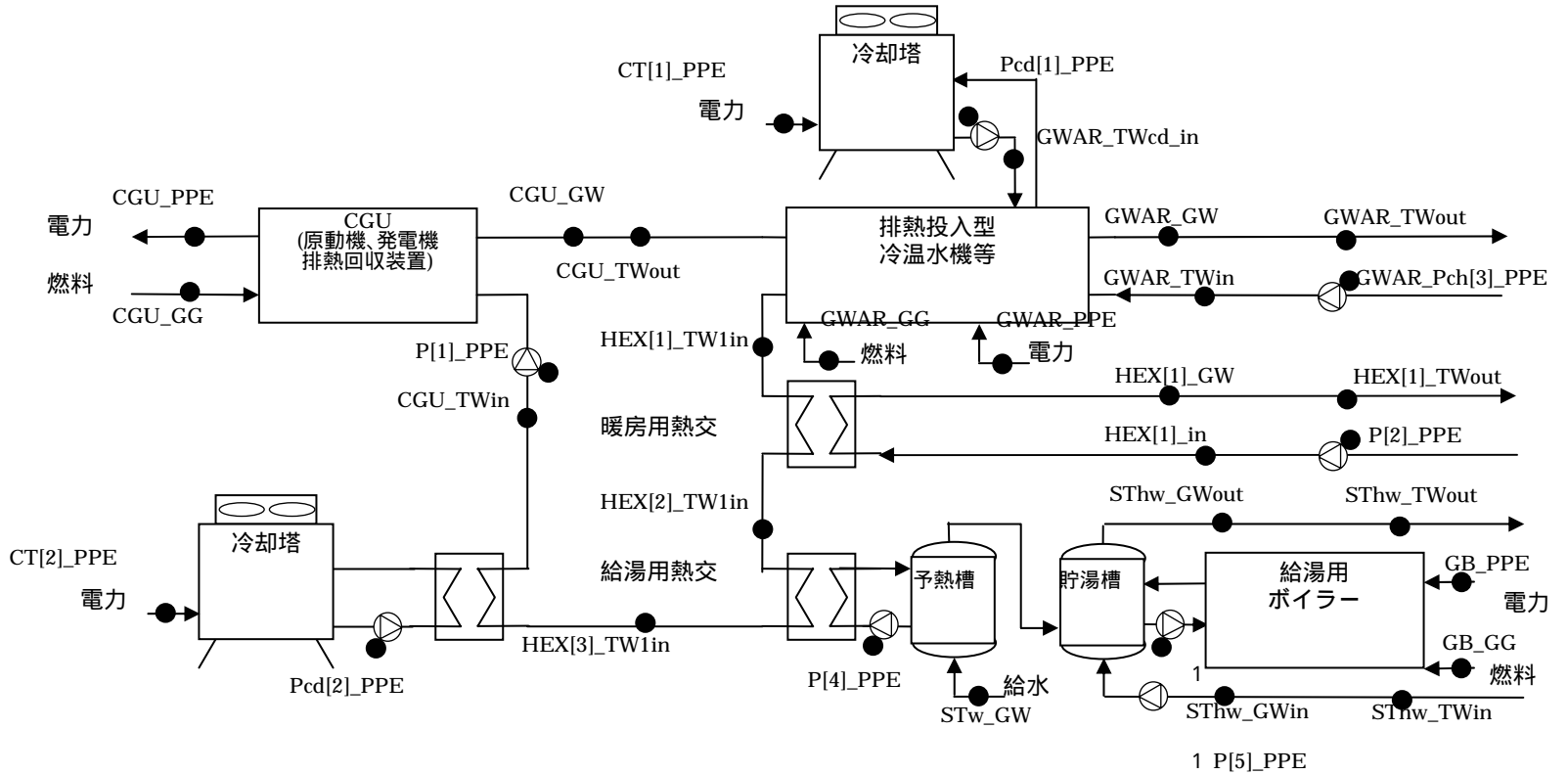


性能測定用の二次側計測点

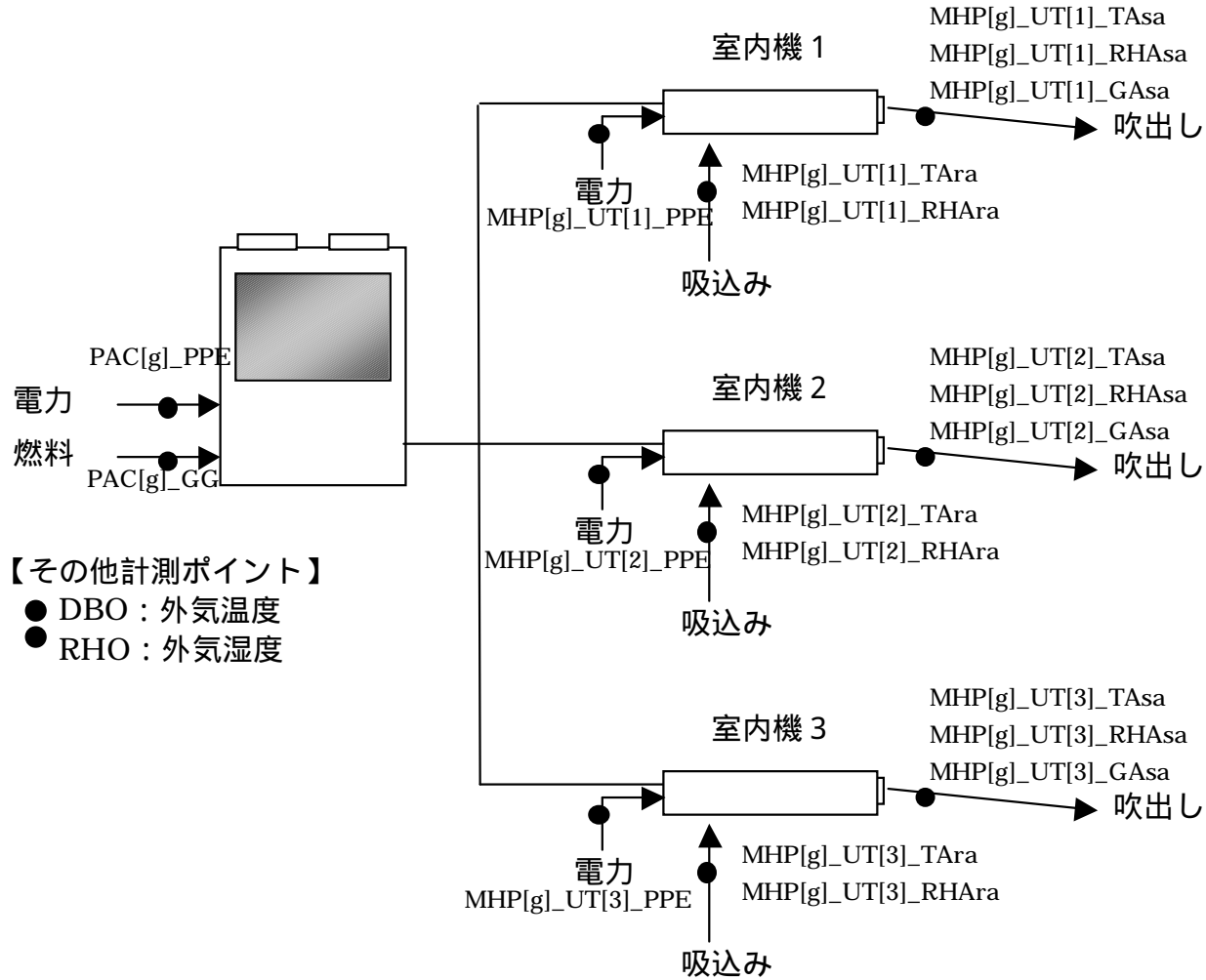
# 氷蓄熱システム



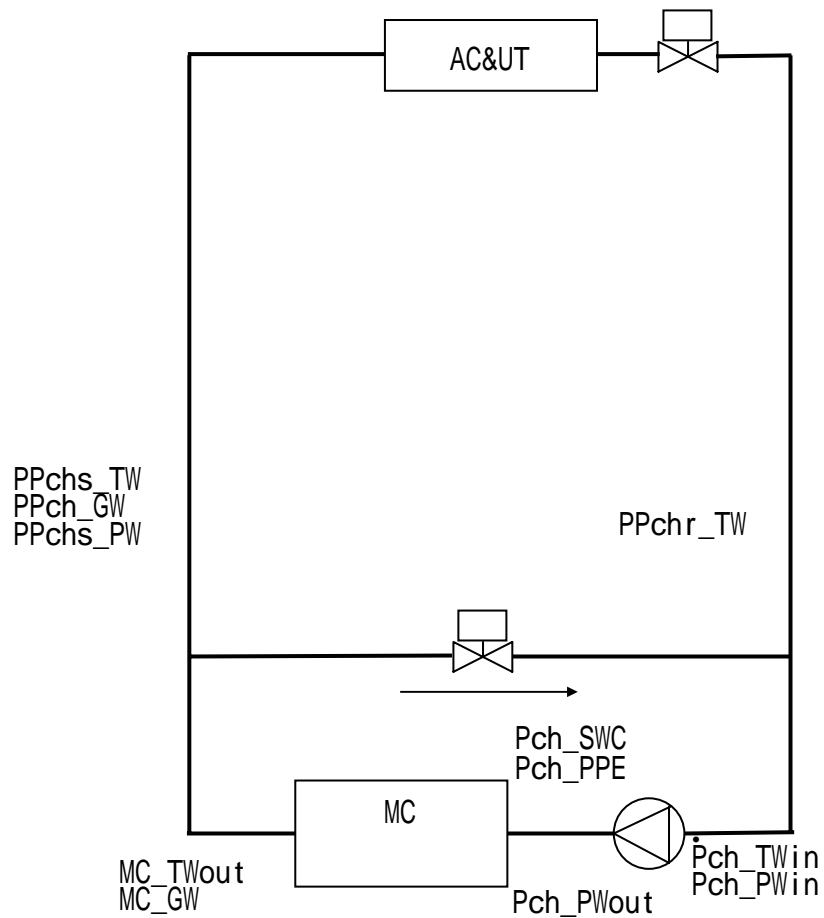
# コージェネレーションシステム



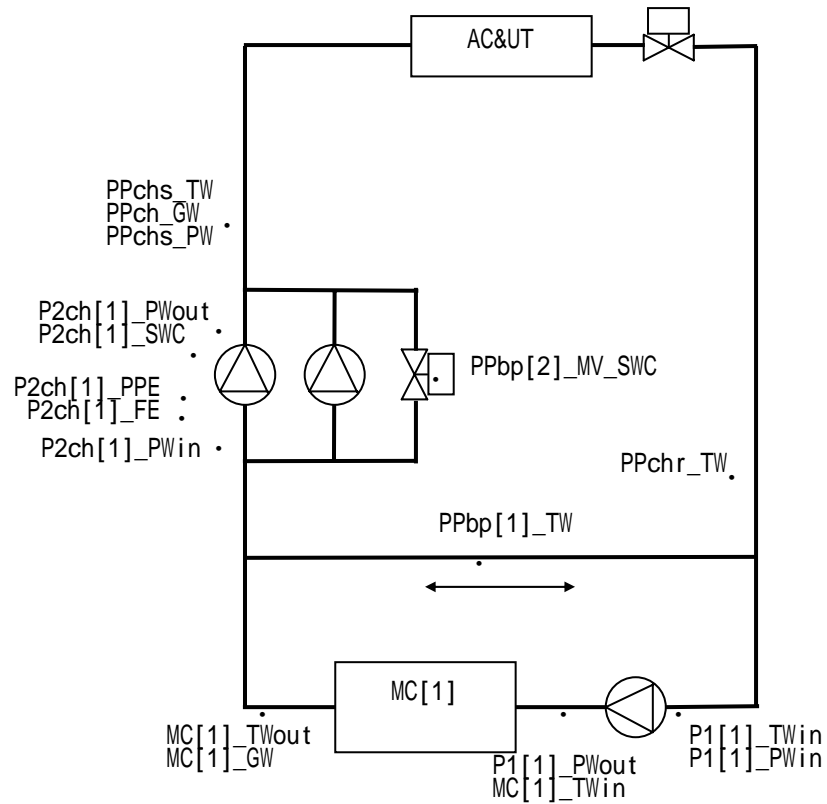
# 分散パッケージシステム



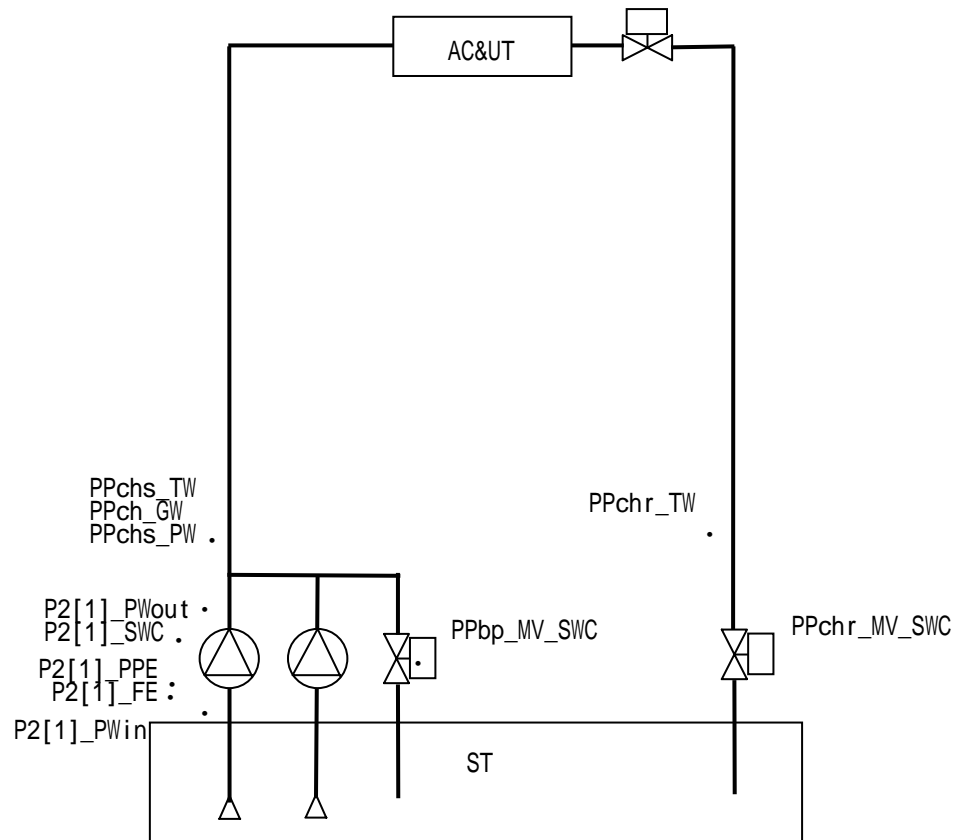
# 水搬送システム（一次 / 二次ポンプ兼用システム）



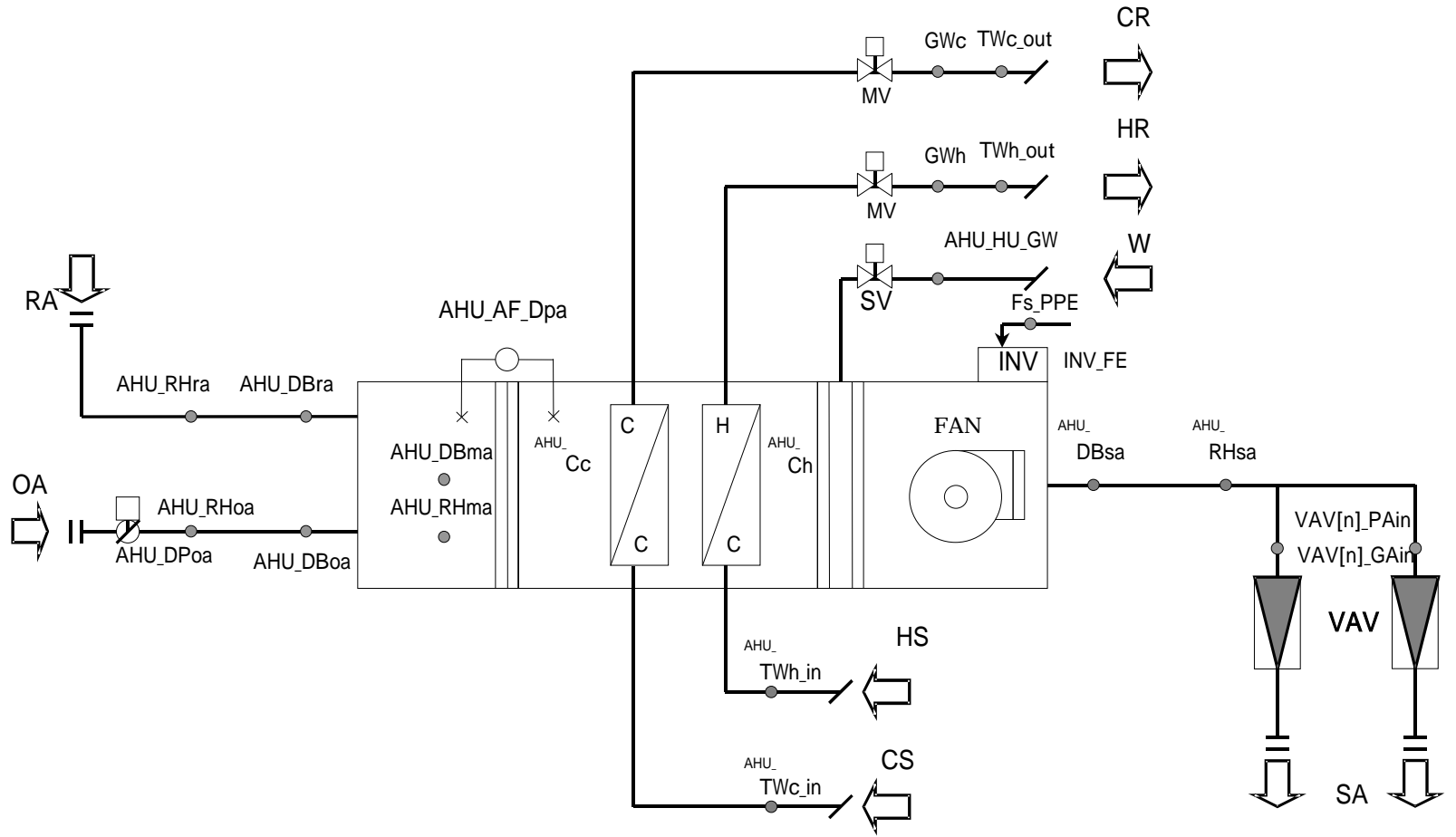
# 水搬送システム(一次 + 二次ポンプシステム)



# 水搬送システム(開放型蓄熱システム)

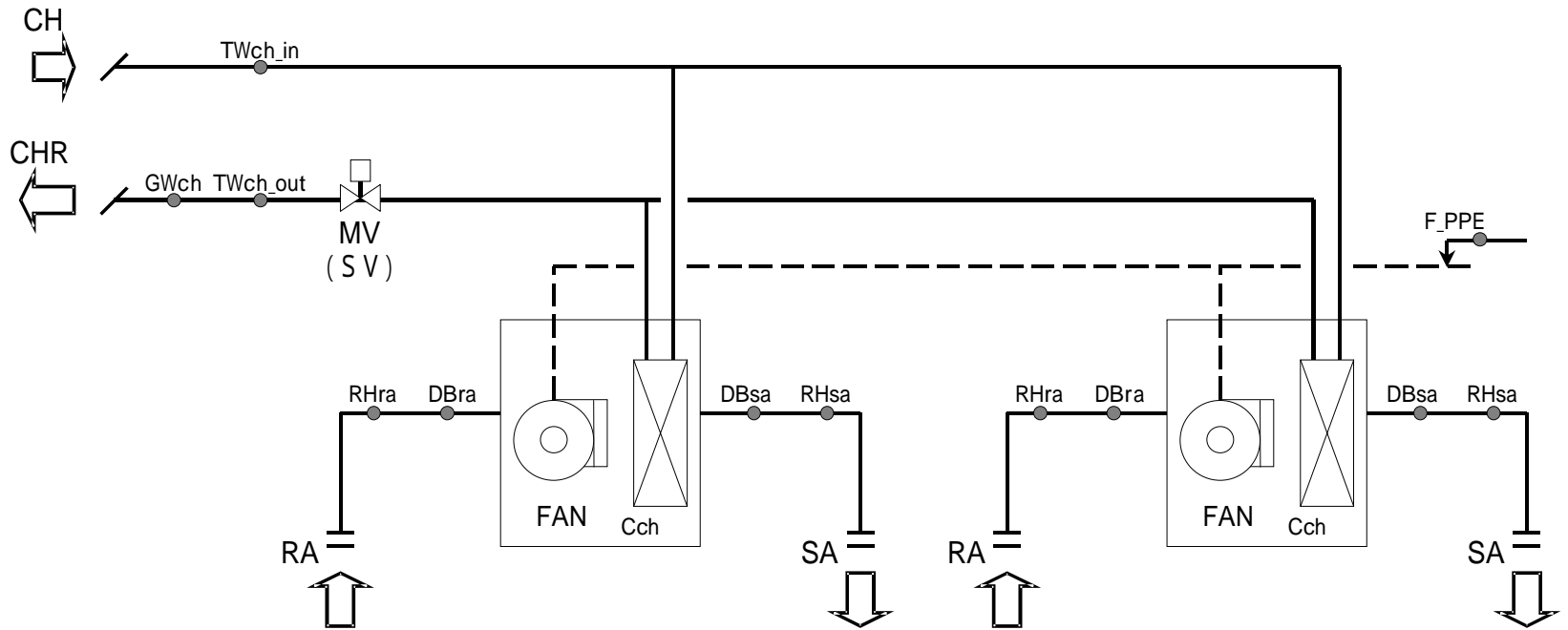


# 空調システム (空気調和機 + VAV)

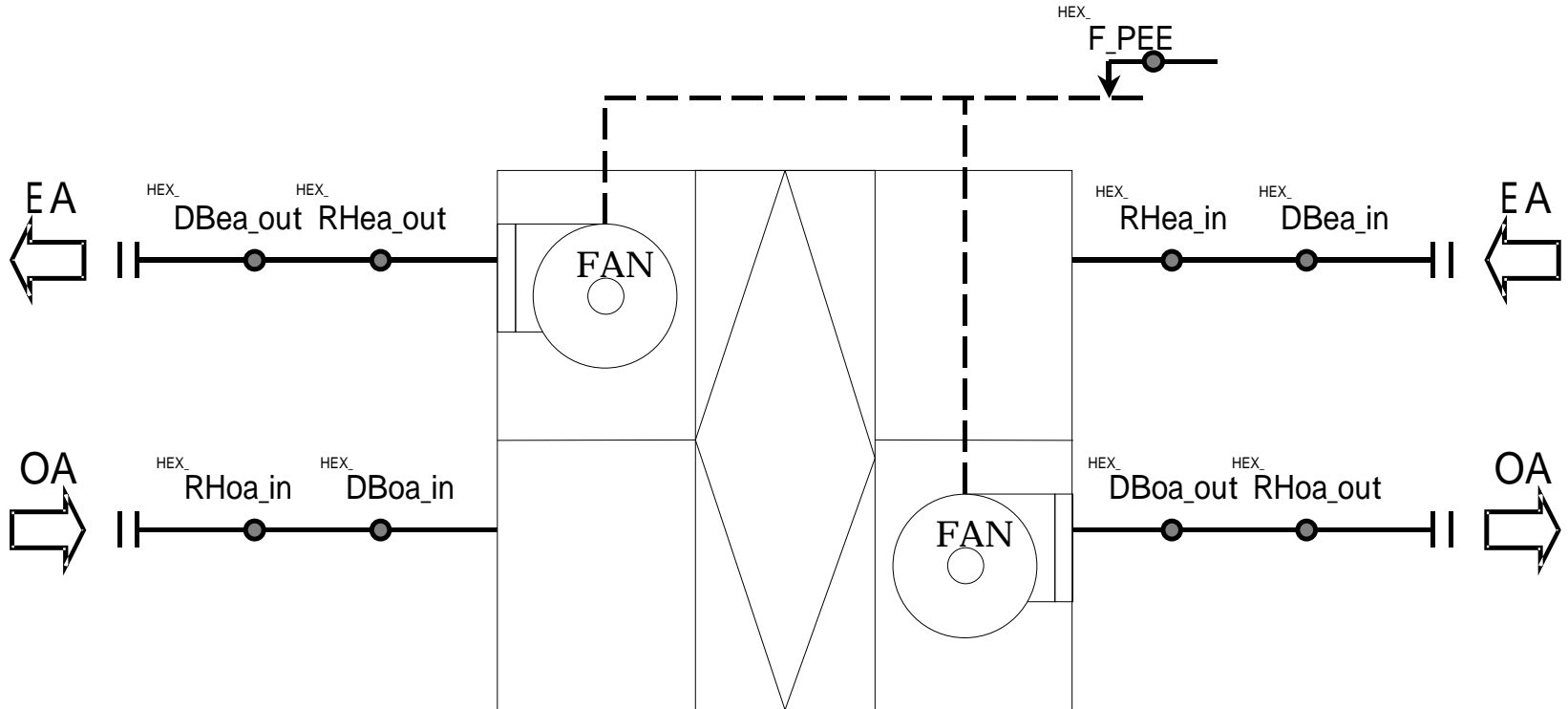




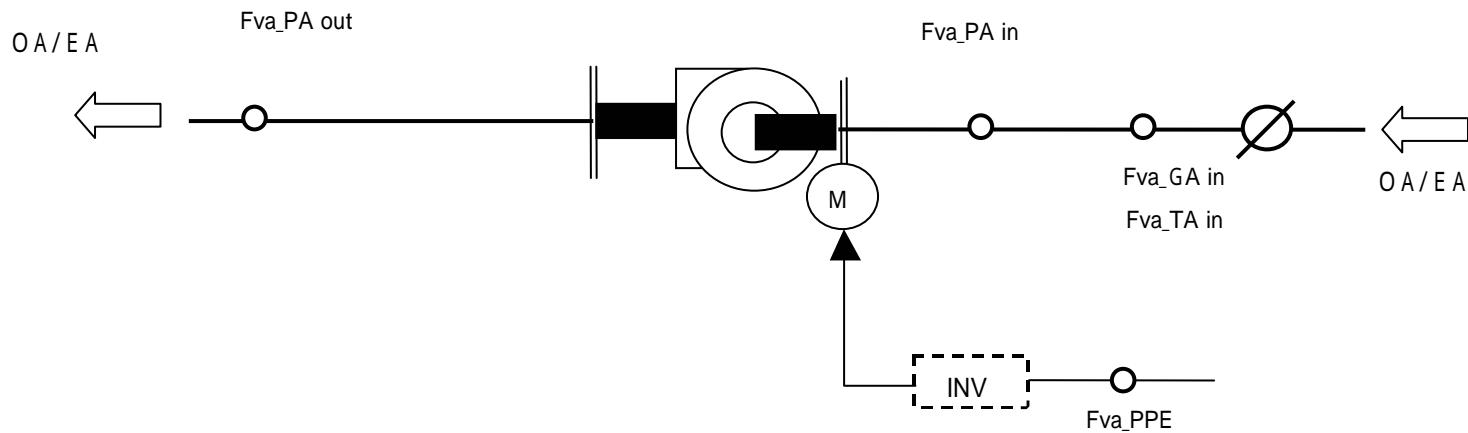
# 空調システム(ファンコイルユニット)



# 空調システム(全熱交換器)



# 換気システム(換気ファン(ダクト接続:遠心ファン/軸流ファン))



# 換気システム(有圧扇等)

